

TAIWAN P  WER

清水電機工業有限公司



GT-3500W 汽油發電機

目錄

敬告用戶	1
產品概述	1
產品結構	2
產品安全須知	3
產品功能性	4
使用操作	4
故障分析與排除	7
維護保養	7
運輸與貯存	9

敬告用戶

敬告用戶

在使用本汽油發電機組前請仔細閱讀本說明書。

本說明書內特別重要的內容將以下列方式指示，敬請用戶注意。

▲**危險**:表示對高度危險要警惕。這個引詞警告您，如果不按照說明操作，則可能造成嚴重人員傷亡或死亡。

▲**警告**:表示對中度危險要警惕。這個引詞提醒您，如果不按照說明操作，則可能造成嚴重人員傷害或損壞設備。

▲**注意**:表示對輕度危險要關注。這個引詞提醒您，如果不按照說明操作，則可能造成人員傷害或財產的損壞。

該說明書是汽油發電機組組成的一個重要部分，當汽油發電機組被轉讓給他人使用時應隨機附上。圖示圖片僅用一種機型表示，其他機型可參照使用。

為了延長發電機組的使用壽命，初次使用時，應加 25%~50%的額定負載運行 10 小時以上；更換機油後，按本說明書的要求使用。

產品概述

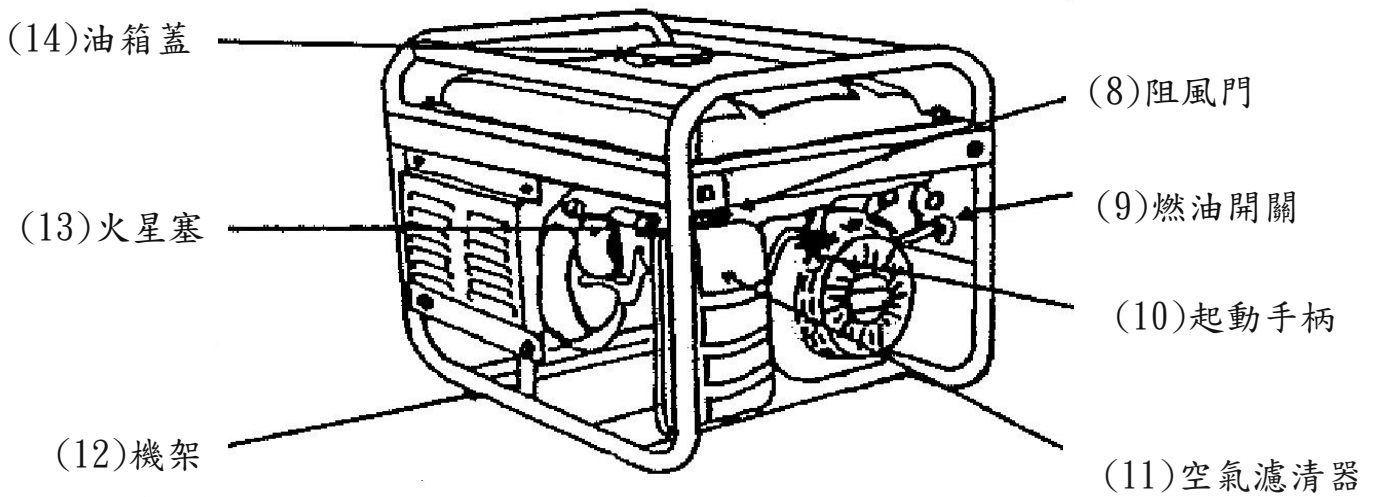
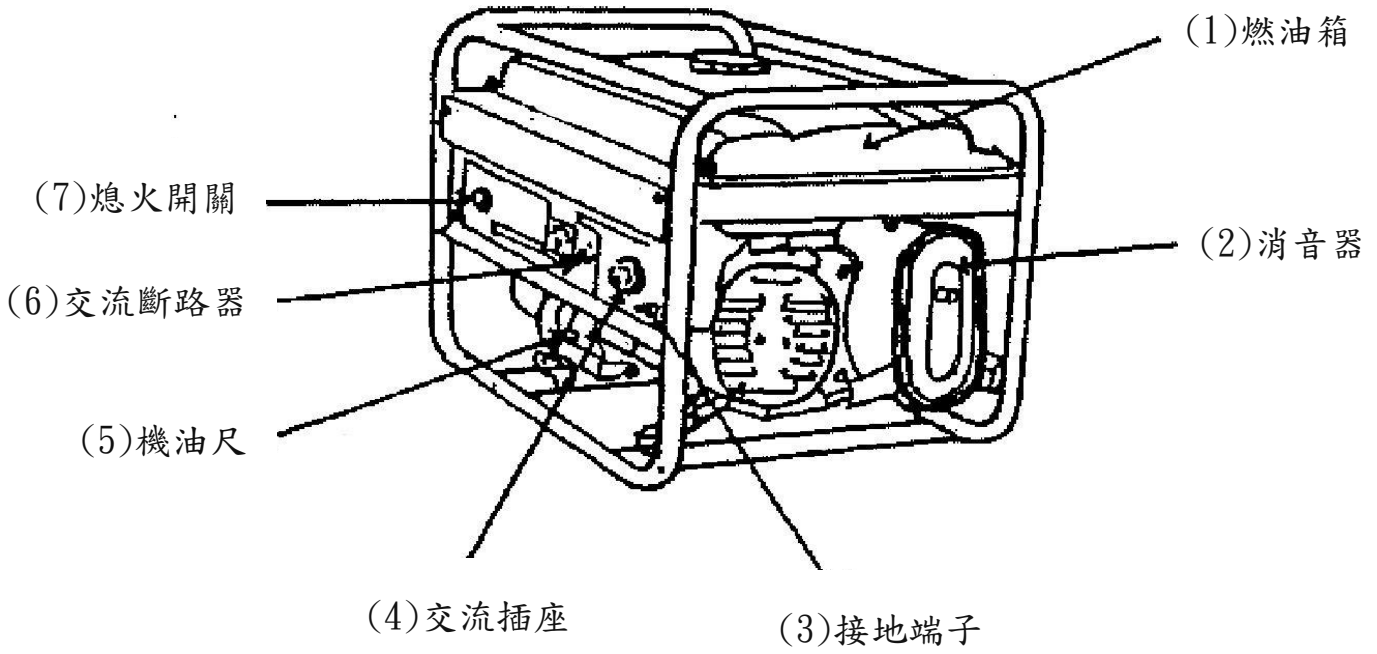
本說明書闡述了汽油發電機的操作及使用維護方法。在操作本汽油發電機前，請您務必仔細閱讀並理解此說明書，請按本說明書規定的要求去做，才能延長汽油發電機的使用壽命。

本說明書中的所有技術資料和圖示均與出版時的最新產品一致，因修訂及其它變化，該說明書中的內容可能與實際有細微的差別。本公司擁有隨時修改的權利，制定修訂版本時恕不另行通知，敬請諒解。本說明書有版權，任何關體及個人不得非法翻印或複製。違者必究。

使用範圍

1. 使用本產品時應遠離易燃、易爆物品使用以免傷害產品及人。
2. 海拔高度:不超過 1500m。
3. 環境溫度:上限值為 40℃，下限值-25℃。
4. 空氣相對濕度:90%(25℃時)。

產品結構

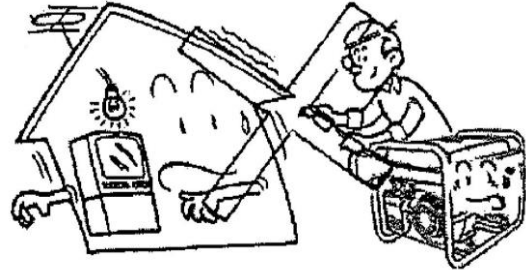


產品安全須知

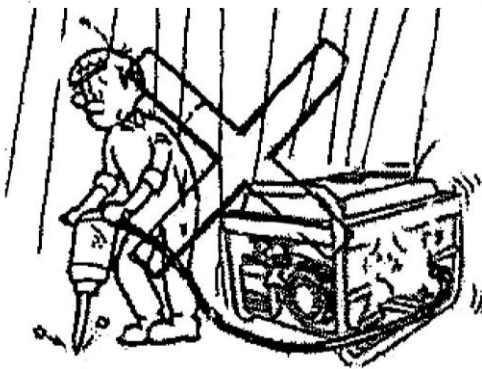
請勿在室內使用



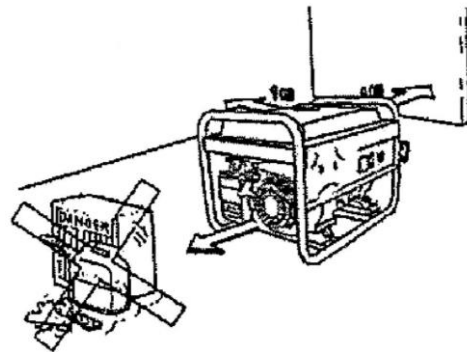
請在未斷開電前勿連接在家庭電路



請勿在潮濕環境使用



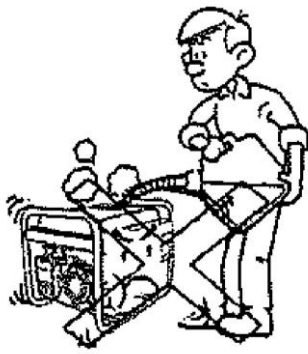
請將可燃物隔開至少 1 公尺以上



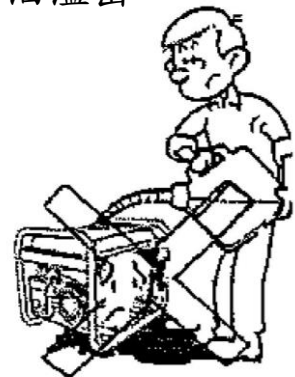
加注燃油時請勿吸菸
和注意煙火



加注燃油時請停機



加注燃油時勿使燃
油溢出



產品功能性

引擎	風冷式單缸四衝程
額定功率	7.0HP
排氣量	208CC
啟動方式	電啟動/手拉盤
最大輸出功率	3500W
額定輸出功率	3000W
點火系統	電感無觸點電晶體
額定電壓	110V/220V
油箱容量	15L/機油:0.6L
工作時數	9小時連續使用
結構模式	開架式
整體尺寸	60.5*44.5*45.5cm
機體重量	46KG

使用操作

1. 使用前檢查

▲注意

應牢記在平坦的表面關停機組後來檢查發電機組

1.1 機油油位

- (1) 打開機油尺，用乾淨抹布清潔機油尺
- (2) 將機油尺插入加油口再將機油尺取出檢查機油是否至機油尺油位上限
- (3) 如油位低於機油尺下限，則加注機油至機油尺油位上限
- (4) 裝好擰緊機油尺

1.2 燃油油位

- (1) 打開燃油箱蓋
- (2) 檢查燃油油位如油位低則加注燃油
- (3) 加注燃油至燃油濾清器的肩部
- (4) 裝好燃油箱蓋

1.3 空氣濾清器

- (1)拆卸空氣濾清器蓋
 - a. 摘下鉸鏈卸掉空氣濾清器蓋
- (2)空氣濾清器濾芯拆除
- (3)檢查清洗或更換濾芯
- (4)裝好空氣濾清器濾芯，並蓋好空濾器蓋

2. 起動汽油發電機組

- 2.1 從交流插座拆除任何負載，並關閉交流斷路器
- 2.2 將燃油開關置於“ON” 位置
- 2.3 將阻風門開關搬到“OFF” 位置
- 2.4 將點火開關置於“ON” 位置(電啟動型的轉動鑰匙開關)
- 2.5 輕輕拉起起動拉手直到感到阻力為止，然後用力拉起
- 2.6 當引擎起動後，將阻風門開關扳到“ON” 位置

3. 發電機組使用方法

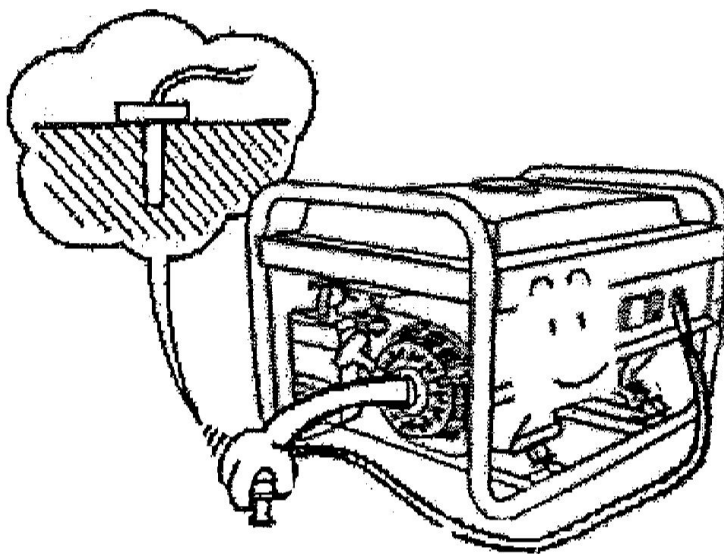
▲注意

欲使汽油發電機組保持在最佳的機械和電器狀態，請遵循下列事項

▲注意

為防止電器錯誤使用，請務必將汽油發電機組接地。若在使用時未將接地端子接地，造成用電器損壞及人員傷害，本公司將不負任何責任。

3.1 接地



3.2 下表供將用電器連接在汽油發電機上時參考。

▲警告

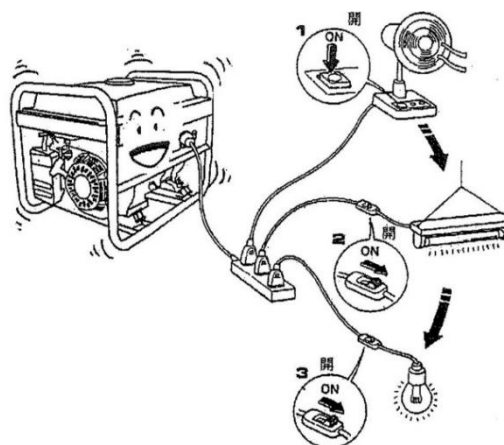
負載電器總功率和不得超過發電機組額定功率，下表為負載功率表

形式	KW		典型裝置	舉例		
	啟動功率	額定功率		裝置	啟動功率	額定功率
● 白熾燈 ● 加熱裝置	*1	*1	白熾燈 電視	白熾燈 100W	100VA(W)	100VA(W)
● 螢光燈	*2	*1.5	螢光燈	螢光燈 40W	80VA(W)	60VA(W)
● 電機驅動裝置	*3-5	*2	電冰箱 電風扇	電冰箱 150W	450- 750VA(W)	300VA(W)

3.3 使用時特別注意事項

(1)當在汽油發電機上連按兩個以上的負載時，請按啟動電流由大到小的順序接通負載

(2)如果將汽油發電機連接在家庭電源上，應由專業電工來進行連接，如果連接不正確，在接通負載導致汽油發電機組損壞或失火



3.4 交流輸出

(1)起動汽油發電機

(2)連接負載裝置

▲警告

負載電流不能超過單個插座的耐流值

(3)接通交流斷路器

4. 停機步驟

4.1 關閉交流斷路器

4.2 關閉燃油開關

4.3 關閉熄火開關(電啟動型的把鑰匙開關打到“OFF”的位置)

故障分析與排除

1、汽油發電機不能起動

- 1.1 汽油發電機開關是否處於“ON”位置
- 1.2 檢查機油
- 1.3 檢查燃油
- 1.4 卸下火星塞，檢查是否有火花
- 1.5 如果不能起動，請帶到本公司售後服務維修點

2、發電機不能發電

- 2.1 檢查燈泡
- 2.2 交流斷路器是否位於“ON”位置
- 2.3. 如果還不能發電，請帶到售後服務維修點

維護保養

用戶在維護本公司汽油發電機時，請按照維護週期表的時間間格進行。

維護項目	每次使用前	使用 20 小時	使用 50 小時	使用 100 小時	使用 300 小時
檢查機油	檢查	每次使用前			
更換機油		更換			
檢查空氣濾清器	檢查				
清洗空氣濾清器			清理		
濾油器環				清理	
濾油器環過濾器				清理	
火星塞				清理	
汽門間隙			檢查		
清洗汽缸蓋					清理
清洗燃油箱	每一年清洗				

1、更換機油

- 1.1 逆時針方向旋開機油尺
- 1.2 逆時針方向旋開放油螺塞，排出機油
- 1.3 裝好放油螺塞
- 1.4 加注機油至機油尺上限
- 1.5 裝好機油尺

▲注意

請根據所在地區的平均氣溫而選擇黏稠度適合的機油

2、保養空氣濾清器

- 2.1 拆卸空氣濾清器蓋
 - (1) 摘下鉸鏈卸掉空氣濾清器蓋
- 2.2 空氣濾清器濾芯拆除
- 2.3 檢查清洗或更換濾芯
- 2.4 裝好空氣濾清器濾芯，並蓋好空濾器蓋

3、檢查火星塞

- 3.1 卸下火星塞帽
- 3.2 卸下火星塞
- 3.3 清理積碳
- 3.4 測量調整火星塞間隙
- 3.5 裝好火星塞及火星塞帽

4、燃油濾清器的保養

- 4.1 將燃油開關置於“OFF” 位置
- 4.2 徹底清潔濾油器環
- 4.3 牢固裝上新的 O 型密封圈及濾油器環

運輸與貯存

▲警告

在運輸汽油發電機時，關上油門開關，保持發電機水準以防止汽油溢出。溢出汽油或汽油蒸氣可能被點燃，引發火災。應將汽油發電機可靠固定，防止在運輸途中移動和碰撞。

用戶如果長時間不使用汽油發電機組，需存放保管時，請按下列步驟進行：

1. 關閉燃油開關，旋下濾油器環，排出濾油器環內的汽油
2. 打開燃油開關，排出油箱內的汽油
3. 更換 O 型密封圈，然後旋緊濾油器環
4. 旋下放油螺塞，排出化油器內的汽油
5. 旋下機油塞及放油塞，然後排出機油
6. 裝好放油螺塞，加注機油至機油尺上限
7. 輕輕拉動起動拉手，直到感到有阻力為止